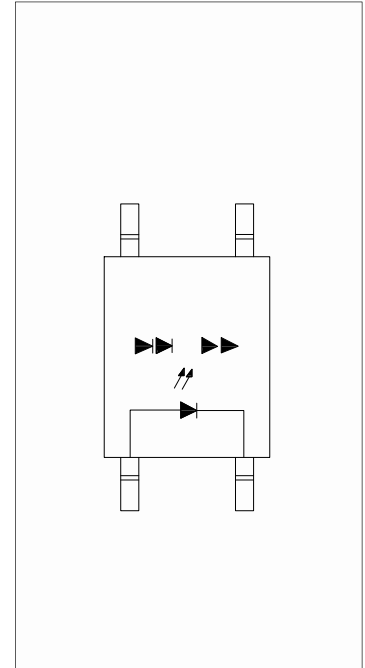




T - VSON4
 .T -
 .I
 MOSFET IGBT .T



H 500 VRMS
 O -40 C 110 C
 R HS & REACH C
 HBM: H3A; MM: M4; CDM: C3
 CQC
 VDE
 UL

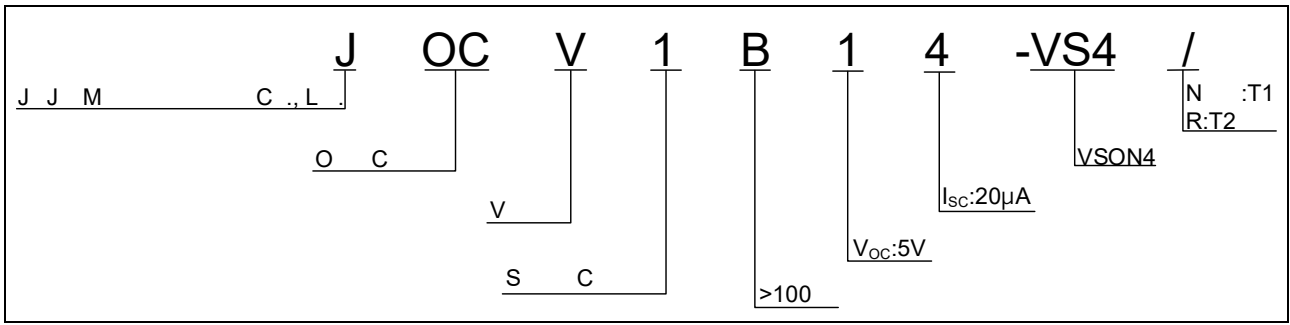
(T =25 C)

Parameter		Symbol	Value	Unit
I	F C	I _F	50	A
	P F C	I _{FP}	1	A
	R V	V _R	6	V
	P D	P _D	75	
I V	V	500	V	
O T	T	-40 +110		
J T	T	125		
S T	T	-55 +125		
S T	T	260		

:
 :

(T =25 C)

Parameter		Symbol	Condition	Min.	Typ.	Max.	Unit
I	F V	V_F	$I_F=10\text{ A}$	-	1.8	2.5	V
	R C	I_R	$V_R=6V$	-	-	1	A
O	O C V	V_{oc}	$I_F=10\text{ A}$ $I_o=0\text{ A}$	5	-	-	V
	S C C	I_{sc}	$I_F=10\text{ A}$ $V_o=0V$	20	-	-	A
T C	I	R_{io}	DC500V 40 60%R.H.	10^{12}	-	-	
	R T		$I_F=10\text{ A}$	-	40	-	
				-	50	-	



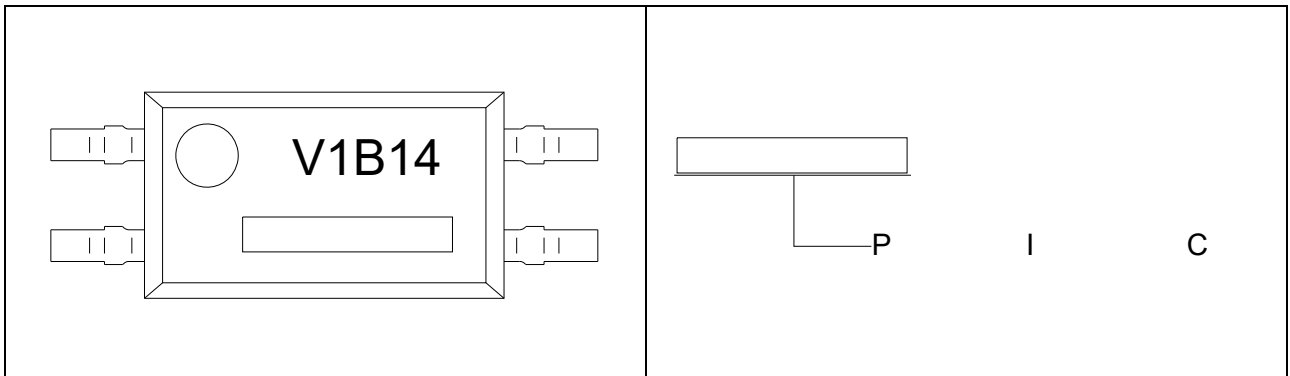


FIG.1: M . A LED F C .
A T

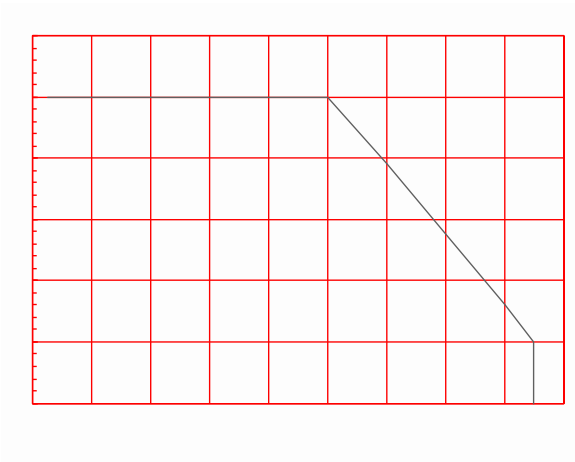


FIG.2: F C . F V

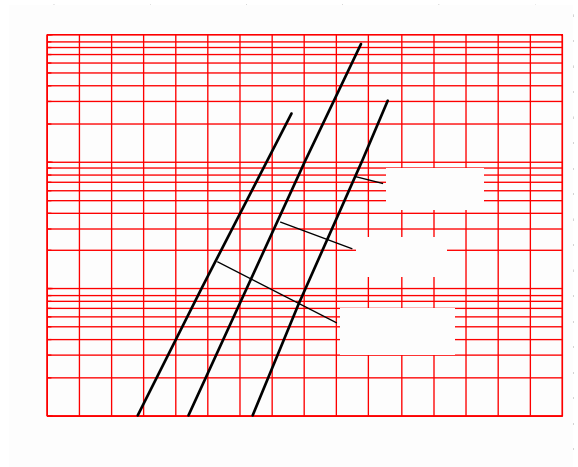
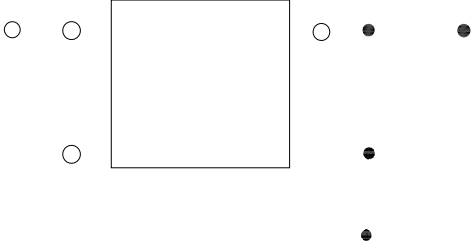
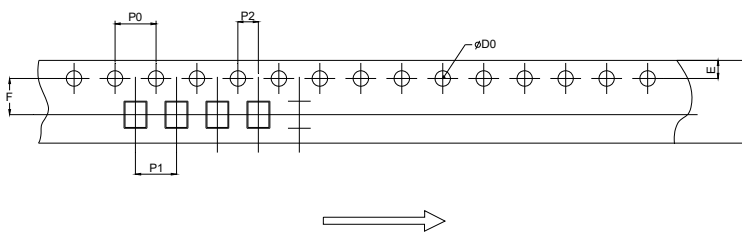
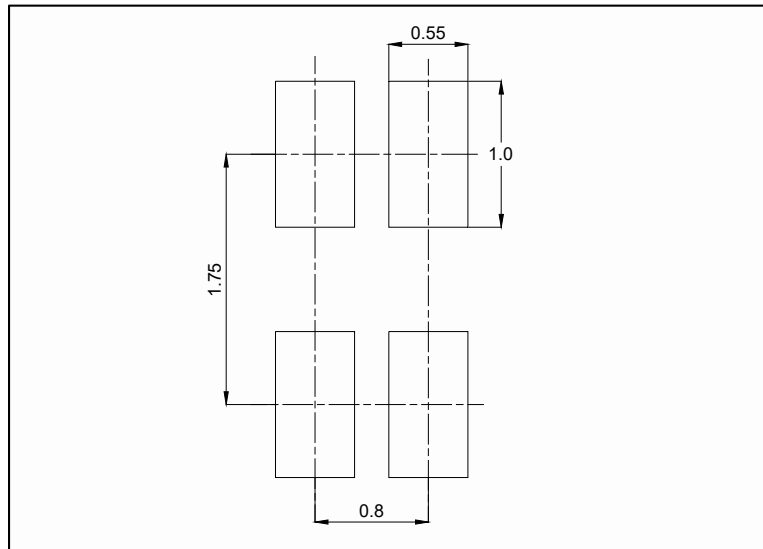


FIG.3:

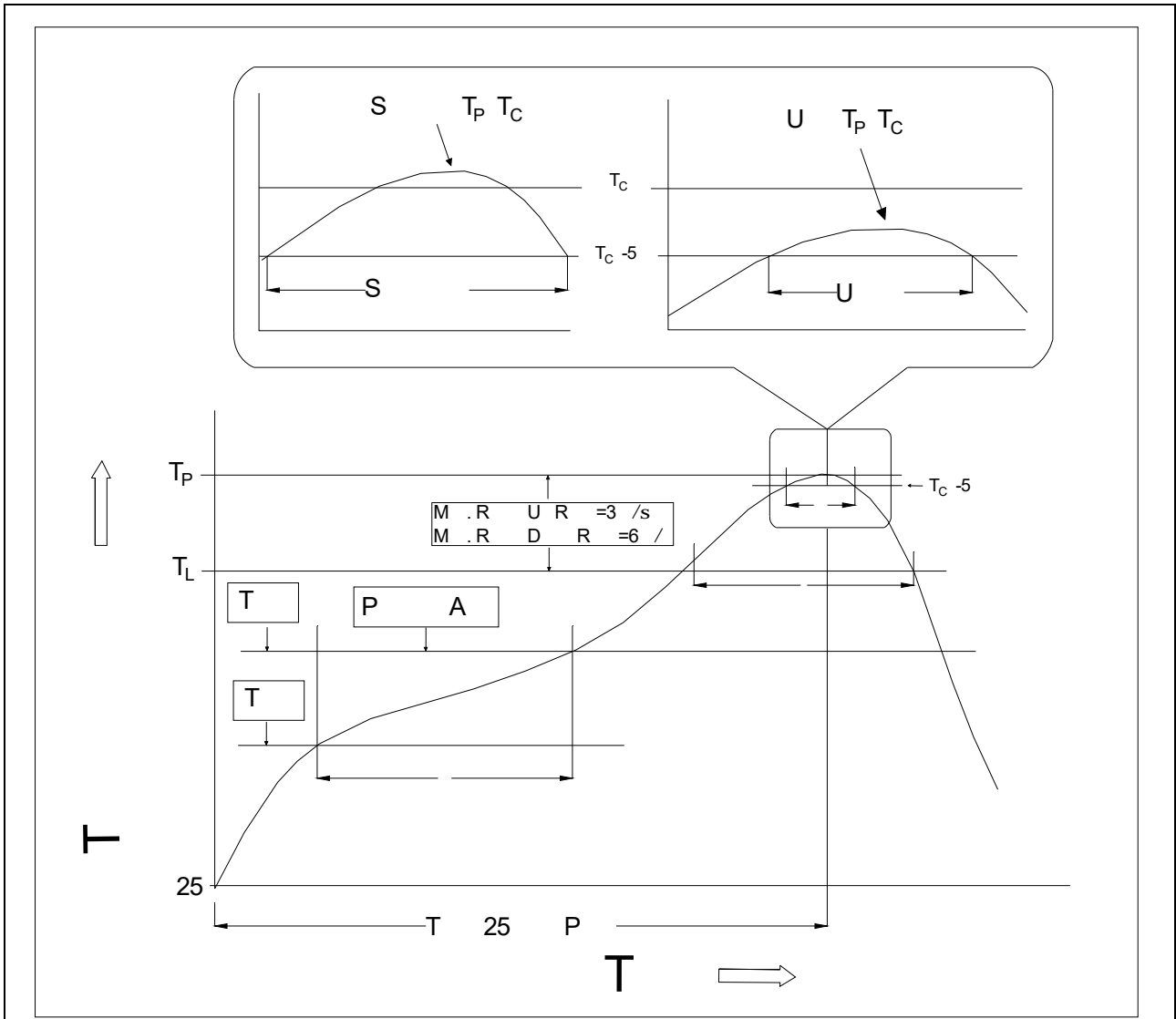
FIG.7: Response Time Test Circuit, Waveform





T

R .	D					
	M			I		
	M .	T .	M .	M .	T .	M .
D0		1.50	1.60		0.059	0.063
P0	3.90	4.00	4.10	0.154	0.157	0.161
P1	3.90	4.00	4.10	0.154	0.157	0.161
P2	1.90	2.00	2.10	0.075	0.079	0.083
E	1.65	1.75	1.85	0.065	0.069	0.073
F	3.40	3.50	3.60	0.134	0.138	0.142
T	0.20	0.25	0.30	0.008	0.010	0.012
	7.70	8.00	8.30	0.303	0.315	0.327



Profile Feature	Sn-Pb Assembly Profile	Pb-Free Assembly Profile
T M . (T)	100	150
T M . (T)	150	200
T () (T T)	60-120	60-120
R - R (L P)	3 / .	3 / .
L T (TL)	183	217
T (L)M A (TL)	60-150	60-150
P B P T	235 +0 /-5	260 +0 /-5
T (P) 5 260	10	10
R - R (TP TL)	3-6 /	3-6 /
T 25 P T	6	8

N :

1. R

2. A

3. A

2.5N.

4. E

5. T

6. R T : 0 40 C;

R : <60%;

MSL : MSL 1

I

J

J J M

C ., L .

.H ,

.I

, J J J

P

J

J J

.T



C

2026 J

J J M

J

J

J

M

C ., L .

C ., L . A